

ajuntament de palafolls

estudi de detall carrer J. Perich

projecte

plànol nombre 4
data juliol 2008



Total 2.120,8 m2 sostre
15 habitatges

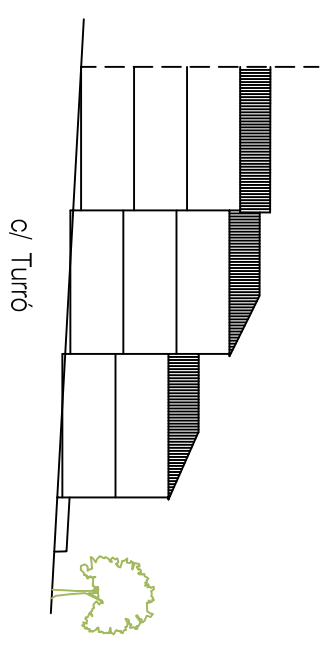
coberta a dues aigües inclinades
espais lliures enjardinats i sense rampes
--- límits màxims de l'edificació

pb+2
722,5 m2 sostre
6 habitatges

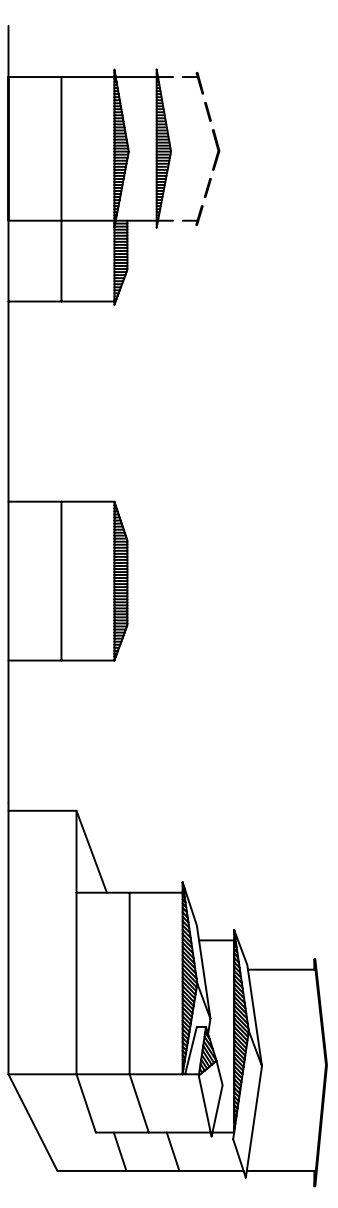
pb
328,3 m2 sostre
2 habitatges

pb+1
250 m2 sostre
1 habitatge

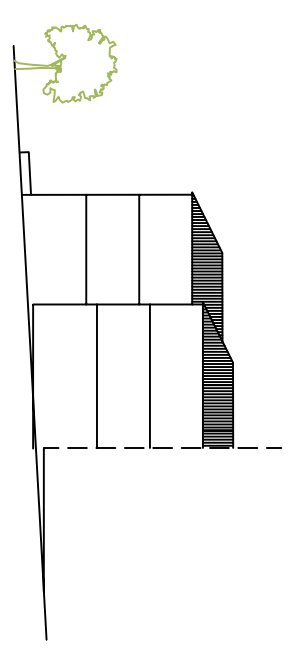
pb
100 m2 sostre
pb+2
12x20x3 = 720 m2
6 habitatges



c/ Turó



c/ J.Perich



c/ J.Pla